



水質センサーブラシキット

NBI-ACBS02

取扱説明書

v1.0.0

はじめに

- ・ 使いになる前にこの取扱説明書をよくお読みください。
- ・ 本書の操作手順および注意事項をお守りください。
- ・ 機器が故障した場合は、ご自身で修理せず support@techsor.co.jpにお問い合わせください。
- ・ センサを設置する際は、センサの計測部から0.5cm以内で洗浄ブラシを取り付けてください。
洗浄ブラシによる計測部の過剰な拭き取りは、傷の原因となります。

目次

1.概要	3
2.特徴	3
3.技術仕様	3
4.寸法	3
5.外観	4
6. よくあるエラー	4
7. 取付方法	4

1.概要

セルフクリーニング・ブラケットは実用的で信頼性の高い製品です。4つまでの水質センサを同時に接続することができます。接続できるセンサには溶存酸素、pH、濁度などが含まれます。

セルフクリーニング・ブラケットには自動クリーニング機能を備えています。自動クリーニング機能は、センサの表面汚染を効果的に除去できるばかりか、微生物の増殖を防止し、メンテナンスコストを大幅に削減することができます。

各センサはクリーニング・ブラケットに簡単に取り付けることができます。

クリーニング・ブラケットの上端ネジは3/4”NPTネジでパイプ接続が可能です。

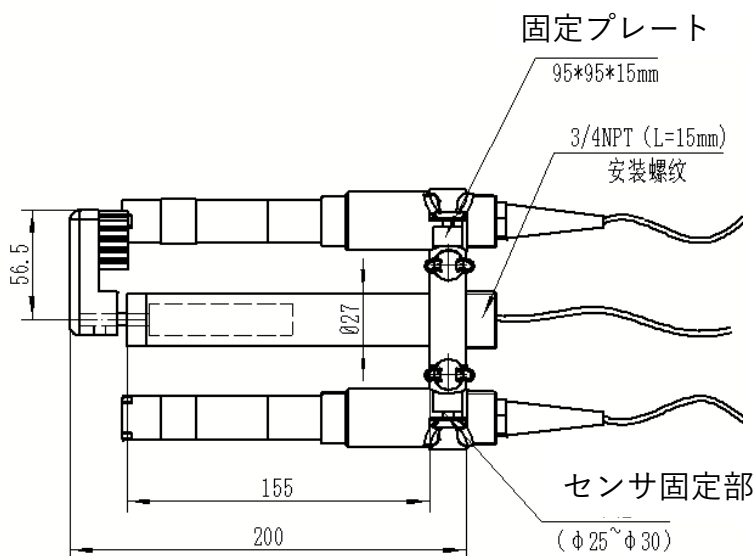
2.特徴

- 自動クリーニング機能を備えることにより、センサの表面汚染を効果的に除去、微生物の増殖を防止し、メンテナンス作業を低減することができます。
- 溶存酸素、濁度、pHなどのセンサに対応可能。長期間のオンライン監視を実現します。
- 4つのセンサを同時に接続することができます。
- ジェットライン、散水ライン、超音波洗浄ヘッド(海水汚れ防止)なども、お客様のニーズに合わせてご利用いただけます。

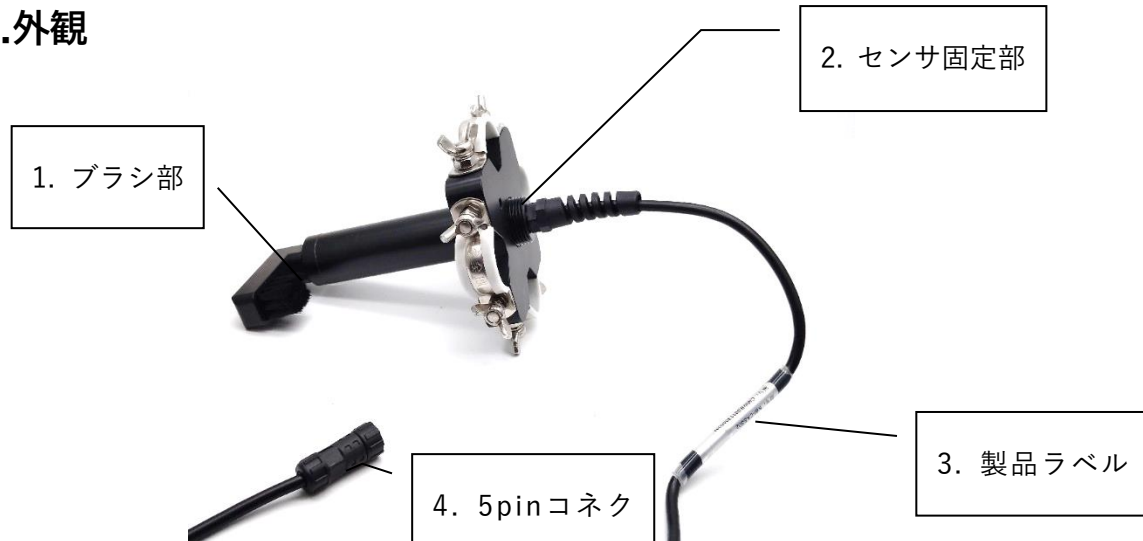
3.技術仕様

モデル名	NBI-CABS02
動作温度	-5~50℃
ケーブル長	5メートル(標準)
固定プレートサイズ	95×95×30 mm

4.寸法



5. 外観



6. よくあるエラー

エラー内容	考えられる理由	対策
クリーニングブラシが回転しません	モーター故障	お問い合わせください
	ケーブル故障・断線	お問い合わせください

7. 取付方法

センサ固定部のネジを外し、ブラシとセンサヘッドが0.5 cm以内になるまでセンサを挿入します。ただし、センサヘッドには接触しないでください。センサ固定部のネジを締め、ブラシを回してセンサヘッドに触れないことを確認してください。

セルフクリーニング・ブラケットはWatcher Pro2/Watcher Plusと共に使用する必要があります。付属のコネクタはWatcher Pro2/Watcher Plus付属の対応するインタフェース(Pro2のBポートとPlusの6ポート)に接続され、Watcher Pro2 / Watcher Plusの制御下で動作します。サンプリング周期に従って回転して、毎回2回転します。詳細については、Watcher Pro2(Aqua)およびWatcher Plusユーザーマニュアルを参照してください。



709, Building 2, Xunmei Technology Plaza,

Nanshan District, Shenzhen

www.nongbotech.com

+86 (0) 755-36309585

日本総代理店

株式会社テクサー

〒105-0013 東京都港区芝2丁目5-19 ITOビル5階

TEL:03-6803-4317 FAX:03-6803-4318

www.techsor.co.jp | support@techsor.co.jp

ZETAアライアンス

www.zeta-alliance.org | info@zeta-alliance.jp