



Watcher Pro2 Aqua オプションセンサ

pH センサ(NBI-SSWPH0101)

取扱説明書

V1.0J

はじめに

- ・ 使いになる前にこの取扱説明書をよくお読みください。
- ・ 本書の操作手順および注意事項をお守りください。
- ・ 機器が故障した場合は、ご自身で修理せず support@techsor.co.jp

にお問い合わせください。

目 次

1.製品仕様	4
1.1 技術仕様	4
1.2 寸法	5
1.3 外観	5
2.設置および電気接続	6
2.1 取り付け	6
2.2 ノードセットとの接続	6
3.メンテナンス	7
3.1 使用と保守	7
3.2 センサの校正	8

1.製品仕様

1.1 技術仕様

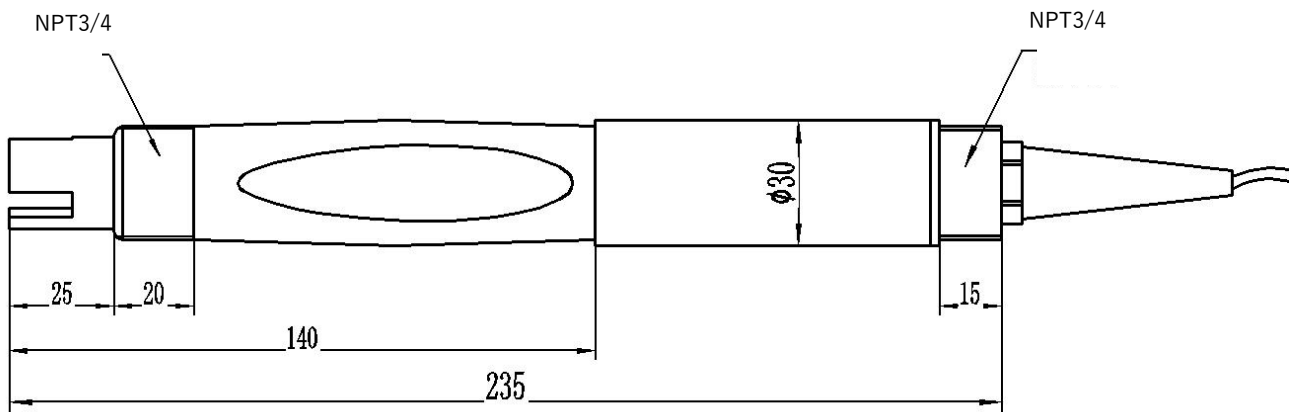
環境水質モニタリング、酸/アルカリ溶液、化学反応プロセス、および工業生産プロセスにおいて使用可能で、ほとんどの工業用途pH測定の要件に適応します。

- 高い干渉防止性能と高速応答性を備えた二重高インピーダンス差動増幅器使用。
- pHプローブの内部液は、少なくとも100KPa(1バール)の圧力で微孔性ゲートから極めてゆっくりと滲出し、ライフは12ヶ月以上で非常に安定しています。

これは従来の工業用電極と比較して2倍に延長されます。

モデル名	NBI-SSWPH0101
測定範囲	0~14pH
分解能	0.01pH
精度	±0.3pH
動作温度	0~65°C
作業圧力	<0.2MPa
温度補正	自動温度補正(NTC)
ダイヤフラム	PPR
取付方式	3/4"NPT ネジで液浸式取付
ケーブル長	5m (カスタマイズ可能)
防塵/防水	IP68
校正方法	2点校正

1.2 寸法

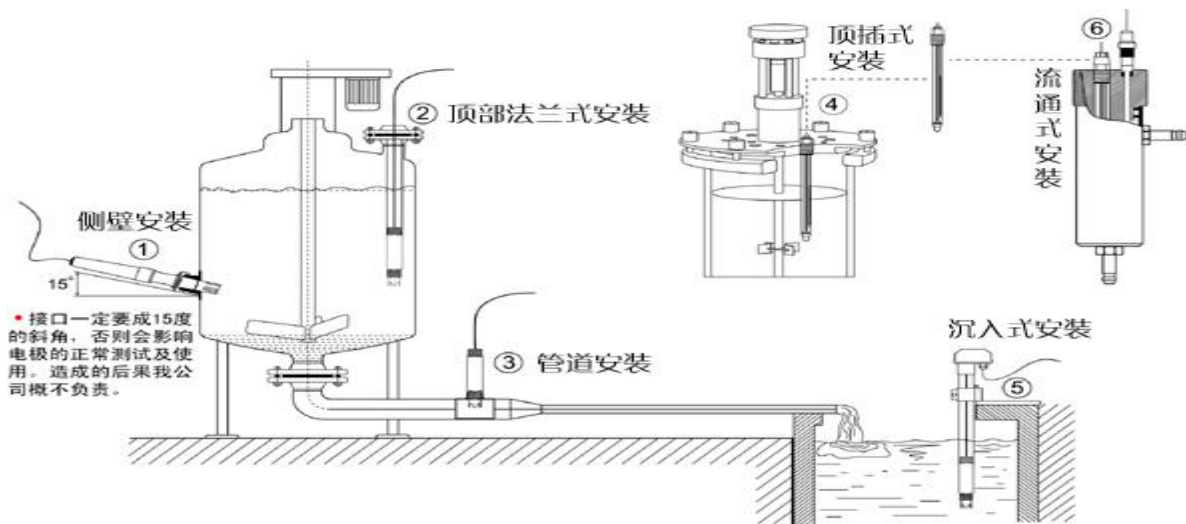


1.3 外觀



2.設置および電気接続

2.1 取り付け



注：センサを上下逆または水平に設置することはできません、少なくとも15度以上傾けてください。温度センサが機能するために、センサの2/3以上を水中に挿入することをお勧めします。また、センサの寿命を延ばすためにはブラシキットと一緒にご使用ください。

2.2 ノードセットとの接続

センサの5ピン防水コネクタをノードセット本体のセンサコネクタに差し込みます。

配線完了後は、電源投入前に正しく接続されているか必ず確認してください。

ケーブル仕様:ケーブルが水(海水を含む)や大気に長時間浸漬または晒されることを想定した耐候性を有しています。ケーブルの外径はΦ6mm、全ての接続口は防水加工されています。

3.メンテナンス

3.1 使用と保守

pH センサを使用する際は、先ず蒸留水で洗浄しペーパータオル等を使用して水分を吸収、不純物が検査液体中に運ばれないようにします。

使用しないときはセンサを洗浄し、保護スリーブを差し込む、または塩化カリウム溶液に浸します。

端子が汚れている場合は無水アルコールで拭き取り乾燥します。蒸留水または蛋白質溶液に長期間浸漬しないでください。また、シリコングリースとの接触を防いでください。

長期間使用したセンサは、希塩酸(1L 水を加えた塩酸 50g)に浸した後、水洗します。長時間の使用で測定誤差が発生した場合は、校正する必要があります。

上記のように保守を行っている状態で校正・測定ができない場合はセンサが故障していますので交換してください。

標準緩衝液 pH 参照表

Temp(°C)	4.00	4.01	6.86	7.00	9.18	10.01
0	4.00	4.00	6.98	7.12	9.46	10.32
5	4.00	4.00	6.95	7.09	9.39	10.25
10	4.00	4.00	6.92	7.06	9.33	10.18
15	4.00	4.00	6.90	7.04	9.28	10.12
20	4.00	4.00	6.88	7.02	9.23	10.06
25	4.00	4.01	6.86	7.00	9.18	10.01
30	4.01	4.02	6.85	6.99	9.14	9.97
35	4.02	4.02	6.84	6.98	9.17	9.93
40	4.03	4.04	6.84	6.97	9.07	9.89
45	4.04	4.05	6.83	6.97	9.04	9.86
50	4.06	4.06	6.83	6.97	9.02	9.83

※機器の実際の計測値と標準値では±1の誤差が生じることがあります。

3.2 センサの校正

校正プロセスについては、NBI 水産校正ソフトウェアマニュアルを参照してください。



709, Building 2, Xunmei Technology Plaza,

Nanshan District, Shenzhen

www.nongbotech.com

+86 (0) 755-36309585

日本総代理店

株式会社テクサー

〒105-0013 東京都港区芝2丁目5-19 ITOビル5階

TEL:03-6803-4317 FAX:03-6803-4318

www.techsor.co.jp | support@techsor.co.jp

ZETA アライアンス

www.zeta-alliance.org | info@zeta-alliance.jp