

ZETA[®]

Low-Power Wide-Area Network

ZETA AP Micro

モデル: APTG-MO01

ZETA AP Microは物流、資産管理などの分野向けの屋内用AP (ACCESS POINT)。ZETAからのアクセスをサポートし、これにより、移動体での利用も効果的にサポートできます。定期的なGPS追跡や貨物追跡、遠隔ファーム更新等もサポートします。管理プラットフォームにより物流管理および資産追跡のための継続的な運用監視を提供します。

特徴

- 定期的に追跡
- 充電バッテリー装着、電源なしでも動作可能
- 低コスト、移動体利用可能

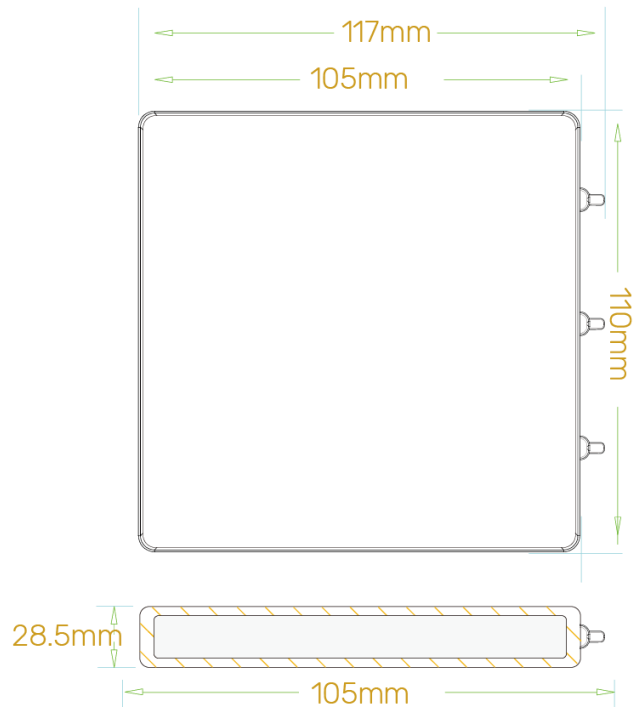
適用

- 物流容器の管理
- 貨物追跡
- 無人化資産管理
- 低コストで大規模なデータ収集



パラメーター

製品モデル	APTG-MO01	
ワイヤレス機能	プロトコル	ZETA-G
	作業帯域	920.6MHz~928.0MHz
	チャンネル数	シングルチャンネル
電気特性	電源	充電式バッテリー：5000mAh DC 5V
	最大電力	5W
	サイズ	110*117*28.5 mm
	ケース材質	SECC
	アンテナ	20cmグルースティックアンテナ
動作環境	動作温度	-20°C~+75°C
	保管温度	-30°C~+85°C



中国上海

上海市虹口区东大名路1098号
(浦江国际金融广场) 20楼B室

+86 (0) 21-51537183
info@zifisense.com
www.zifisense.com

中国厦门

厦门市软件园三期诚毅大街
373号 (A05栋) 803

+86 (0) 592 6070310
info@zifisense.com
www.zifisense.com

英国剑桥

3 Charles Babbage Road,
Cambridge, CB3 0GT

+44(0) 1223 491 099
info@zifisense.com
www.zifisense.co.uk

纵行科技公众号

