



ZETA 温湿度センサー
(THZ2ZT92)

製品仕様書

V202007

著作権

本文書の著作権は、ZiFiSenseに帰属します。事前にZiFiSenseの書面による許可を得ることなく、いかなる方式でも複製してはなりません。

免責事項

ZiFiSenseが本製品に変更を加えた場合、あらためて通知を差し上げません事をお許してください。ZiFiSenseが提供する情報は正確かつ信頼できるものです。ただし、ZiFiSenseはその使用及びその使用による特許または第三者の権利の侵害に対して責任を負いません。その他の特許許諾を得ていないものは、ZiFiSenseの特許所有権の範囲内と見做されます。

改定内容

| バージョン | 改定日 | 改定内容 |
|---------|------------|---------|
| V1.0 | 2018.3.23 | 初稿 |
| V1.1 | 2018.6.26 | 詳細の最適化 |
| V2.0 | 2018.11.10 | 操作方法の追加 |
| V202007 | 2020.8.3 | 全体修正 |

目次

| | |
|---------------------|----|
| 1. 製品紹介 | 4 |
| 2. 適用範囲 | 4 |
| 3. 製品の外観 | 4 |
| 4. 機能の特徴 | 4 |
| 5. 製品パラメーター | 5 |
| 6. 同梱物 | 5 |
| 7. 設置方法 | 6 |
| 7.1. ネジ | 6 |
| 7.2. 3M シール | 8 |
| 7.3. タイストラップ | 10 |
| 8. デバイスのデバック | 12 |
| 8.1. 使用手順 | 12 |
| 8.2. 機能のサポート | 12 |
| 8.3. プラットフォーム | 13 |
| 設備管理： | 14 |
| 設備状態： | 15 |
| 設備のデータ履歴： | 15 |
| 9. 一般的な障害及び処理 | 16 |

1. 製品紹介

本製品は、ZETAワイヤレス技術「温度・湿度センサー」をベースに、環境温度・湿度値をリアルタイムに監視し、室環境モニタリング、制御キャビネット環境モニタリングを実現します。アラームしきい値、リアルタイムの高温高アラーム、およびZETAネットワークを介してユーザー側にプッシュする柔軟な設定が可能です。

2. 適用範囲

温度と湿度の環境モニタリング。

3. 製品の外観



4. 機能の特徴

- ✓ 配線不要のワイヤレス転送
- ✓ 電池供电，超低功耗
- ✓ 配線不要のワイヤレス伝送
- ✓ 信頼性の高い検出、リアルタイム伝送。

5. 製品パラメーター

| | | |
|---------|----------|-------------------------|
| 製品モデル | THZ2ZT92 | |
| ワイヤレス機能 | 通信規格 | ZETA |
| | 作業帯域 | Sub-GHz |
| | 送信電力 | 規制に準拠，最大サポート可能 20dBm |
| 電気特性 | 電源の種類 | バッテリー駆動，ER14505※*2 |
| | バッテリー容量 | 2*2700mAh |
| | スタンバイ電流 | ≤5uA |
| | 動作電流 | ≤70mA |
| 製品仕様 | サイズ | 66*55*36mm |

ZETA 温湿度センサー

| | | |
|---------|---------|--------------------------------------|
| | ハウジング材料 | ABS |
| | 防水仕様 | IP45 |
| | アンテナ | 5cmスティックラバーアンテナ |
| センサーの特徴 | 温度検出範囲 | -10℃~+85℃ |
| | 温度検出精度 | ±0.4%℃(max) |
| | 湿度検出範囲 | 0~100%RH |
| | 湿度検出精度 | ±3%RH(0~80%RH) ±4.5%RH(80~100%RH) |
| 動作環境 | 動作温度 | -20℃~+75℃ |
| | 保管温度 | -40℃~+100℃ |

6. 同梱物

| | |
|------------|------------|
| 温湿度センサー | 1台 |
| ER電池単3タイプ | 2本 |
| 5cmラバーアンテナ | 1本 |
| 3Mシール | 1枚 |
| ネジ | 2本+樹脂プラグ2本 |

7. 設置方法

設置のは3通りあります：ネジ、3Mシール、タイストラップ

7.1. ネジ止め

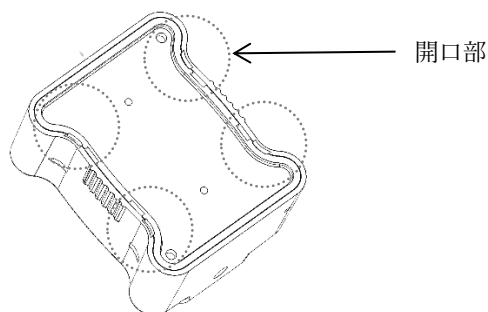
7.1.1. 補助材料の準備

| 番号 | 材料 | 数量 |
|----|-----------------------|----|
| 1 | セルフタッピングネジ M3*20 | 2本 |
| 2 | 電動ドリル, -ドライバー, +ドライバー | |

7.1.2. 設置手順

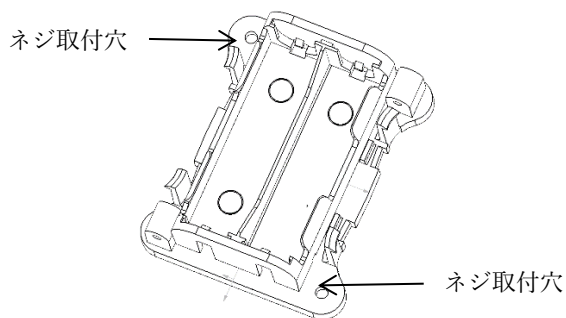
- デバイスを開きます。

小さめのマイナスドライバーを使用して、下部の開口部から上部カバーを開きます。



- 設置場所を決めて穴を開けます。
- 装置を取り付け位置に置き、位置を決め穴を開けます。
- 固定

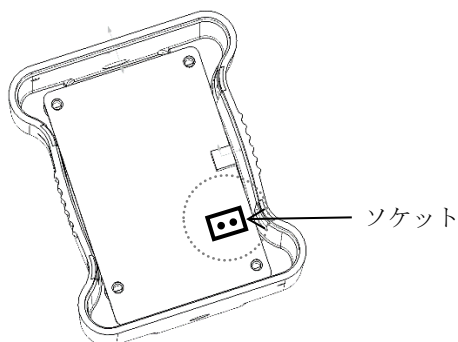
タッピングネジを使用して、デバイスを取り付け位置に固定します。



- 電源

電源プラグをソケットに差し込んで2本のER電池単3タイプを取り付けてください。

その後、カバーを閉じます。



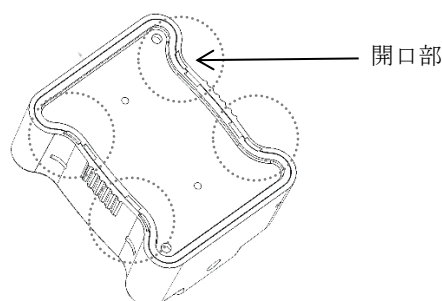
7.2. 両面テープ

7.2.1. 補助材の準備

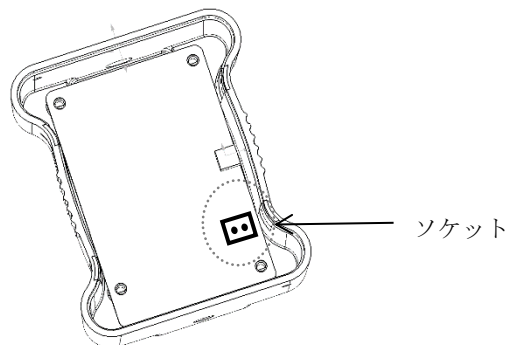
| 番号 | 材料 | 数量 |
|----|-------------------|-----|
| 1 | 3M 両面テープ (5 cm四方) | 1 枚 |
| 2 | マイナスドライバー, カッター | |

7.2.2. 設置方法

- 設置場所を綺麗にします。
フラットな場所を探し綺麗に清掃します。
- デバイスの電源を入れる
小さめのマイナスドライバーを使用して、下部の開口部から上部カバーを開けます。



- 電源
- 小さめのマイナスドライバーを使用して、下部の開口部から上部カバーを開きます。
ER 電池単 3 タイプを電池フォルダーへ差し込みます。



- 両面シールによる設置
- センサーの背面へ両面テープを貼り付け、シールの保護フィルムを剥がし、設置位置にデバイスを取り付けます。

7.3. タイストラップ

7.3.1. 補助材料の準備

| 序号 | 材料 | 数量 |
|----|---------------------|-----|
| 1 | 金属タイストラップ (5*300mm) | 2 本 |
| 2 | マイナスドライバー, カッター | |

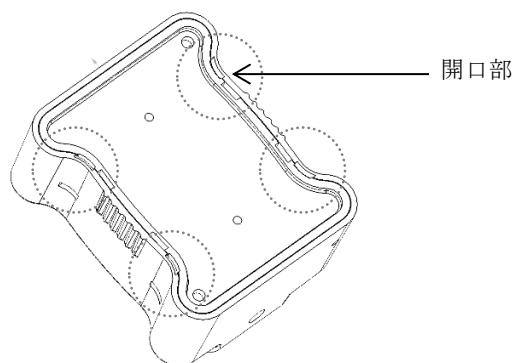
7.3.2. 設置手順

- デバイスを開きます。

ZETA 温湿度センサー

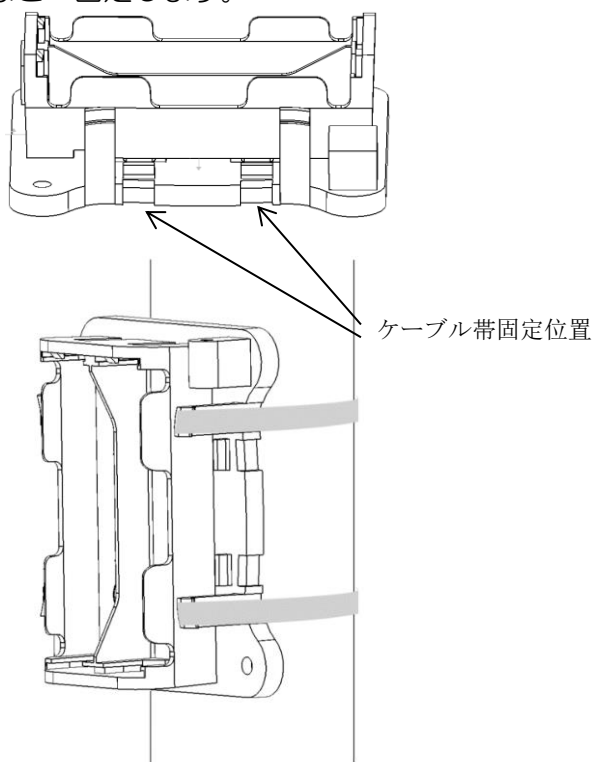
- 小さめのドライバーを使用して、下部の開口部からカバーを開きます。

。



- ケーブル帯

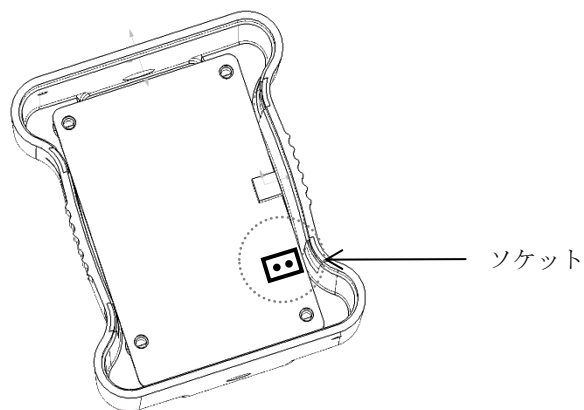
2本のケーブル帯で支柱などへ固定します。



- 電源

小さめのマイナスドライバーを使用して、下部の開口部から上部カバーを開きます。

ER電池単3タイプを電池フォルダーへ差し込みます。



8. デバイスの設定

8.1. 手順

- ZETA ネットワークでカバーされて範囲内にデバイスを配置し、バッテリーを取り付け、デバイス通信を待ちます。
- デバイスが ZETA サーバー上でオンラインになり、現在の状態が送信される。
- 使用状況に応じて、ハートビート送信周期ポリシー構成を設定します。
- 日常メンテナンスとデータの確認。

8.2. 機能のサポート

- バージョン番号の報告：電源投入後に一回だけ送信する。
- 状態報告：温湿度センサーの状態を送信する、電源投入後、一回だけ状態を送信する。
- データ送信期間を設定/ク照会する - h: 時間単位、設定、または現在設定されているハートビートエスカレーション サイクルを照会します。(範囲:1-24 時間、デフォルト:2 時間)
- データ送信期間の設定/照会: 現在設定されているハートビート エスカレーション サイクルを分単位で設定または照会します。(範囲:1-65535 分)
- 状態の設定/照会: 検出された温度と湿度が設定されたしきい値を超えると、この設定されたサイクルでアラームが報告されます。(範囲: 0 ~ 255 分、既定値: 0、0 は、アラームが 1 回だけ報告され、再度、データ送信の必要はありません。)
- アラームのしきい値の設定/照会: 温度と湿度アラームのドアとドアのしきい値を設定し、検出値が設定されたアラームしきい値を超えると、デバイスは直ちに警告を報告します。(温度範囲:-127~127、単位 1° C、湿度範囲:0~100、単位:RH%、値 0xFF は、このしきい値のしきい値がないことを意味し、注意、設定時の下限界は、ドアの制限値を下回る必要があり、設定値はセンサー範囲を超えないようにしてください)
- アラームしきい値の設定/クエリ解除: アラームゲート制限の前後にデバイス収集値が前後に変動する重複アラートを避けるために、通常、デフォルト値を使用して、設定する必要はありません。
- アラートの設定/照会: しきい値を超える場合は、警告ステータスを報告する必要があり、アラートがしきい値を超えたことを示すことができ、アラームは必要ありません。
- 設定/クエリ取得サイクル: デバイスがセンサー情報を収集するサイクル(範囲:0-65535 秒、値 0、リアルタイムキャプチャを表します)。
- デバイスの状態を照会する: 現在の温度、現在の湿度、アラームの使用情報など、デバイスの現在の状態を積極的に照会します。
- クエリ バージョン番号: 現在のデバイスのソフトウェア バージョン番号を積極的に照会できます。
(注:一部の旧センサーはサポートされていない可能性がある。疑問がある場合は株式会社テクサー技術担当者へ連絡してください。)

8.3.プラットフォーム

8.3.1. デバイスの追加

プラットフォーム端末管理にデバイスを追加し、温度湿度検出器-THZ2ZT92 の端末タイプを選択する場合、デバイスIDは8ビットの16小数(例:4F000011)です、デバイス本体へ貼り付けてあるラベルに記載されています。

資産管理を追加して、追加した端末を設備にマウントし、マウントタイプが端末を選択し、マウント設備が追加した端末デバイスを選択します。

8.3.2. 機器管理とデータ履歴

設備管理：

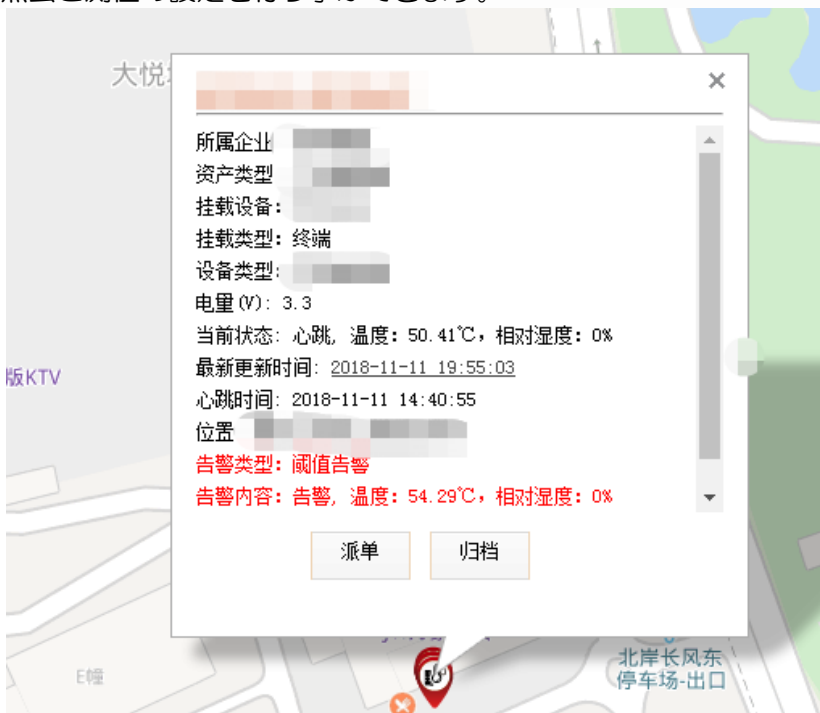
デバイスの追加が完了すると、資産管理オフィスでデバイスを制御できます。



[設備] を選択し、[制御] をクリックするとポップアップが出ます。設備の機能説明については機能サポートを参照してください。

設備の状態：

アセットの状態は、マップのクリックまたはリストの方法で表示できます。資産番号または資産タイプによって迅速な照会と測位の設定を行う事ができます。



設備データの履歴：

| 一级区域 | 二级区域 | 位置 | 资产类型 | 数据 | 挂载类型 | 状态 |
|------|------|----|------|-----------------------------|------|----|
| | | | 温湿度 | 心跳, 温度: 19.7°C, 相对湿度: 73RH% | 终端 | 正常 |
| | | | 温湿度 | 温度: 3.1°C, 相对湿度: 99% | 终端 | 正常 |
| | | | 温湿度 | 温度: 4.4°C, 相对湿度: 99% | 终端 | 正常 |
| | | | 温湿度 | 温度: -12.7°C, 相对湿度: 99% | 终端 | 正常 |
| | | | 温湿度 | 温度: -12.7°C, 相对湿度: 99% | 终端 | 正常 |
| | | | 温湿度 | 温度: 19.9°C, 相对湿度: 76% | 终端 | 正常 |
| | | | 温湿度 | 温度: 2.1°C, 相对湿度: 99% | 终端 | 正常 |
| | | | 温湿度 | 温度: -11.9°C, 相对湿度: 82% | 终端 | 正常 |
| | | | 温湿度 | 温度: 4.1°C, 相对湿度: 97% | 终端 | 正常 |
| | | | 温湿度 | 温度: 3.6°C, 相对湿度: 99% | 终端 | 正常 |
| | | | 温湿度 | 温度: 2.1°C, 相对湿度: 99% | 终端 | 正常 |
| | | | 温湿度 | 温度: 4.2°C, 相对湿度: 99% | 终端 | 正常 |
| | | | 温湿度 | 温度: 5.1°C, 相对湿度: 99% | 终端 | 正常 |

設備の報告状態別にアラームデータまたは通常の日データを確認できる。また、「拡張照会」をクリックして照会の対象となる設備状況データの履歴を資産番号、資産別名、資産タイプなどで迅速にスクリーニングが可能。履歴データは選択された報告時刻の一日のすべての結果だけを表示する。

9. 一般的な故障と対応

- ZETA 信号を確認してください。
- 電源投入に成功したかどうか ZETA ネットワーク設備管理プラットフォームは、ZETA モジュールが正常に稼働したことを確認できる。
- 設備の電力使用状況を確認し低電力時には適時に電池を交換してください。



Shanghai, China

Room 901, Block 67, Hongcao
Building, 421 Hongcao Road,
Shanghai
+86 (0) 21-61320820

Xiamen, China

Room 1303, Building A-02,
Software Park Phase III, Jimei
District, Xiamen
+86 (0) 592 6070310

Cambridge, UK

3 Charles Babbage Road,
Cambridge, CB3 0GT
United Kingdom
+44 (0) 1223 491 099

日本総代理店

株式会社テクサー

〒105-0013 東京都港区芝 2 丁目 5-19 ITO ビル 5 階

TEL:03-6803-4317 FAX:03-6803-4318

www.techsor.co.jp | support@techsor.co.jp

ZETA アライアンス

www.zeta-alliance.org | info@zeta-alliance.jp