



CZ ZETA SDR ゲートウェイ(屋内用)
(CZSDR92I)

製品仕様書

V 1.0

電気通信事業法 セキュリティ基準適用端末
電気通信事業法 認証番号：D24-0005006

改訂履歴

版 数	日 付	改定内容
V1.0	2024.06.27	初 版

目次

1.製品紹介.....	1
1.1 機能特徴.....	1
1.2 ハードウェア仕様	1
1.3 製品外観.....	2
2.試運転.....	4
2.1 電源投入後の動作確認検査	4
3.設置	6
3.1 注意事項.....	6
3.1.1 設置環境.....	6
3.1.2 設備移動.....	6
3.1.3 電気安全.....	6
3.2 設置用工具	7
3.3 パッケージリスト	7
4.設置手順.....	8
4.1 注意事項.....	8
4.2 設置.....	8
4.2.1 本体の取り付け	8
5.一般的な障害と処置.....	9

1.製品紹介

CZ ZETA SDR ゲートウェイ(屋内用)はAdvanced M-FSK変調方式をサポートしたZETag専用の1ch基地局(親機・ゲートウェイ)です。ZETagデバイスとZETagDRIVE (ZETagサーバ)間のデータ通信を中継します。CZ ZETA SDR ゲートウェイ(屋内用)はZETag専用ZETA-Gプロトコルで、ネットワーク内のZETagデバイスの送信データを受信し、標準のIP接続でZETagDRIVE (ZETagサーバ)に送信します。

1.1 機能特徴

- ZETag 専用 ZETA 単方向通信プロトコルサポート (ZETA-G)
- セキュリティ機能搭載(電気通信事業法 セキュリティ基準適用端末)
- SIM カード(4G/3G)スロット(Micro SIM)および 4G アンテナ搭載
- 受信は 1ch で完全屋内仕様化

1.2 ハードウェア仕様

製品名		CZSDR92I
無線特性	通信プロトコル	ZETA-G
	動作周波数	920MHz 帯
	送信出力	受信専用
	RF チャンネル数	1 チャンネル
	変調方式	Advanced M-FSK
	受信感度	-135±1dBm @(4FSK+600bps)
電気特性	電源	12V DC (専用コネクタ付 AC アダプタ)
	消費電力	≦5W
物理特性	サイズ	152×108.5×30 mm 490 g
	筐体素材	黒砂目コールドプレート
	RF アンテナ	150mm 可倒式スティックアンテナ
	防塵/防水	完全屋内仕様
作業環境	作動温度	-20°C～+75°C
	保存温度	-30°C～+85°C

1.3 製品外観

CZ ZETA SDR ゲートウェイ(屋内用) CZSDR92I の外観



図1 外観(本体)

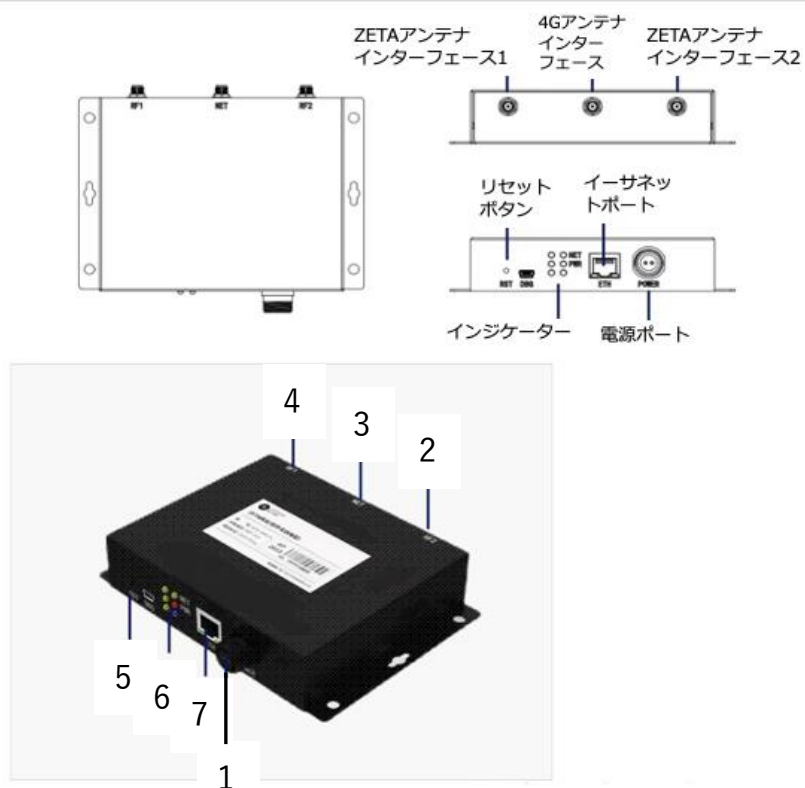


図2 インターフェイス(本体)

- 1. Power 電源インターフェイス (12V DC)
- 2. RF2 予約(未使用)
- 3. NET 4G/3G 通信アンテナ端子
- 4. RF1 RF 受信アンテナ端子
- 5. RST リセットボタン
- 6. 状態表示 PWR/NET ステータスインジケータ
- 7. ETH イーサネットポート

※電源インジケータの表示は以下の通り

LED 色	状 態	表 示
赤	電源正常	常時点灯
	電源異常	常時消灯

※電源投入後、NET ステータスインジケータで 4G/3G 受信状態を表示

LED 色	状 態	表 示
黄色	ネットワーク接続済み、信号強	高速点滅 (200ms)
	ネットワーク接続済み、信号弱	常時点灯
	ネットワーク接続中	1 秒が 1 回点滅

2.試運転

2.1 電源投入後の動作確認検査

- 本製品に電源投入する前に、ZETag 専用クラウドベース管理プラットフォーム「ZETagDRIVE」(ZETag サーバ)の自社アカウントに本製品の MAC アドレス(製品銘板に記載された番号)を登録してください。登録の際にはゲートウェイタイプは APTG-SDR120 を選択してください。4G/3G 通信の場合は予め SIM カードを本体に挿入してください。ルータ等によるイーサネット接続では、本体のイーサネット端子をルータ等と接続しておいて下さい。

付属 AC アダプタの専用端子を本体と接続し AC アダプタを 100V コンセントに接続すると本製品に電源が入ります。電源投入後、約 3 分で本製品のオンライン情報が ZETag サーバのゲートウェイ管理に表示されます。

注) 事前に「ZETagDRIVE」(ZETag サーバ)のアカウント登録申請が必要です。

<登録方法>

「ZETagDRIVE」(ZETag サーバ)にログイン後、設備管理->ゲートウェイ管理を開きます。新規追加をクリックし、ポップアップに従って対応する情報を入力し、追加を完了します。

The screenshot shows a 'New Registration' (新規追加) form with the following fields:

- * 関係会社**: 選択してください (dropdown)
- * ゲートウェイID**: 入力してください (text input)
- * ゲートウェイモデル**: 選択してください (dropdown)
- * APの機能**: 選択してください (dropdown)
- ゲートウェイ別名**: 入力してください (text input)
- * ゲートウェイの利用状況**: 選択してください (dropdown)
- * 使用状況**: デバッグ中 (dropdown)
- 設置場所**: (text input with location icon)
- 認証キー**: 入力してください (text input)
- メンテナンス担当者のメール**: 入力してください (text input)
- メールの言語**: 選択してください (dropdown)
- アラームメールプッシュ**: オフ (radio) / オンにする (radio)

A blue '確認' (Confirm) button is located at the bottom center of the form.

- 関係会社：各デバイスには所属先があり、デバイスが所属する企業のみがデバイスを閲覧する権限を持ちます。
- ゲートウェイ ID：ゲートウェイ固有 MAC アドレス、製品ラベルに記載。
- ゲートウェイモデル：デバイスタイプの選択、製品ラベルに記載。
- AP の機能：プライベートまたは共有に設定します。プライベートは登録先企業のデータのみを受信、共有では他企業のデータも受信できます。
- ゲートウェイ別名：必要に応じて記入可能。
- ゲートウェイ利用状況：ゲートウェイ使用法を設定します。倉庫内、屋内、モバイル、アクセスゲート、電子フェンス、ポータブルハンドヘルドデバイス、その他から選択可能です。
- 使用状況：デバッグ中または納品、デバッグ中のデバイスから発生したアラームは統計にカウントされません。
- 設置場所：デバイスの設置場所を登録できます。
- 認証キー：認証機能を持つゲートウェイは、ネットワークに正しくアクセスするために、キーが正確であることを確認する必要があります。デフォルト：1234567890ABCDEF
- メンテナンス担当者のメール：メールアドレスを記入します(複数のメールアドレス設定時にはカンマ区切り)。ゲートウェイのオフライン通知機能を有効化するとアラームメールを受け取ることができます。ZETag サーバは 10 分以内にゲートウェイのハートビートを受信しない場合にオフラインと判断します。
- メール言語：中国語、英語、日本語に対応。
- アラームメールプッシュ：ON/OFF 設定。

3.設置

3.1 注意事項

3.1.1 設置環境

- ◆ 長期高温、多塵、有害ガス、引火性ガス、爆発性物質、電磁干渉(大型レーダ,電波局,変電所)、不安定電源電圧、強振動、大騒音等、ゲートウェイの稼働に不利な厳しい環境での設置は避けてください。
- ◆ 設置環境は乾燥状態を維持する必要があります。水溜まり、水漏れ、結露などが生じやすい場所で取り付けは避けてください。
- ◆ 本製品は屋外設置可能です。

3.1.2 設備移動

- ◆ 設備の設置完了後は頻繁に移動しないでください。
- ◆ やむを得ず移動する場合は、AC アダプタを外して電源をオフにするとともにアンテナを取り外して作業してください。

3.1.3 電気安全

- ◆ 電源設備等の電気工事を行う場合は、電機関連法令を遵守し、作業者は適切な作業資格が必要です。
- ◆ 地面が湿っている等、作業領域の危険エリアの有無を事前に確認の上、注意してください。
- ◆ 設置前に、設置場所のブレーカボックスの位置を確認してください。 事故発生時には、先ず主電源スイッチをオフにしてください。
- ◆ 本製品を湿った場所に放置しないでください。また、本製品に液体をかけたりしないでください。
- ◆ 電力設備の接地装置や落雷保護装置と連動しないで分離してください。
- ◆ 電波局、大型レーダ、高周波大電流、業務用電子レンジなどの強力な無線発信設備から離してください。

3.2 設置用工具

取り付けに必要な工具および補助材についてはお客様にてご用意ください。

名 称	数量	用 途
プラスドライバー	1	ゲートウェイブラケットを取り付けるためのプラスネジ固定用
エキスパンションチューブ+釘	若干	壁取り付け方法で使用するために使用
インパクトドリル	1	壁取り付け用の拡張ネジに使用
ストラップ	若干	配線固定用

3.3 パッケージリスト

取り付け前に、機器と付属品がリストに従って完全であるかどうかを確認してください。

以下は、標準部品のパッキングリストです。

品 名	数量	備 考
CZ ZETA SDR ゲートウェイ(屋内用)	1	
受信 RF アンテナ	1	15cm 可倒式スティックアンテナ
3G/4G アンテナ	1	15cm 可倒式スティックアンテナ
3G/4G 通信モジュール	1	本体内蔵
電源アダプタ	1	AC100~240V/D12V AC アダプタ

注：上記リストは一般的な出荷の場合に適用されます。実際の出荷では、内容が異なる場合がございます。パッケージ内容物に疑問がある場合は、仕入先にお問合せください。

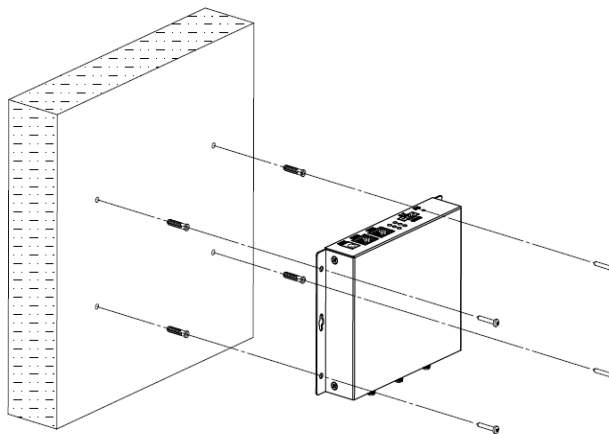
4.設置手順

4.1 注意事項

- ◆ 設置作業時には本製品に電力供給をしないでください。
- ◆ 十分な換気が行われる場所に設置してください。
- ◆ 高温環境には設置しないでください。
- ◆ 設置場所は高圧電線ケーブルから離してください。
- ◆ 激しい雷雨や強電磁場環境から離して設置してください。
- ◆ 設置時は本製品を確実に固定してください。

4.2 設置

4.2.1 本体の取り付け



- 1) 四隅の固定用取り付け穴の間隔を確認する。
- 2) 適合するネジを使用して建物の壁面等に固定する。

5.一般的な障害と処置

- CZ ZETA SDR ゲートウェイ(屋内用)に電源投入にしたのに、ZETagDRIVE (ZETag サーバ)上にオンライン表示されません。
- 電源が正しく供給されているか本体の電源インジケータ-LED ランプの点灯状態を確認してください。
- ネットワークケーブルがルータ等に正しく接続されているか確認してください。
(有線 LAN 接続の場合)
- SIM カードが正しく挿入されているか確認してください。(4G/3G 接続の場合)
- ZETagDRIVE (ZETag サーバ)上のステータスで現在状況を確認してください。
(ZETag サーバにログイン→設備管理→ゲートウェイ管理で確認できます)
- CZ ZETA SDR ゲートウェイ(屋内用)のハートビートパケット(3 分間に 1 回)が ZETag サーバ上に正常にアップロードされているか確認してください。
- 上記すべてを確認しても動作しない場合は、CZ ZETA SDR ゲートウェイ(屋内用)の電源を OFF にした後、再度 ON にしてお試しください。



Giv-Tech

株式会社ギブテック

神奈川県川崎市麻生区万福寺 1-2-3 アーシスビル 7 階

TEL:044-952-0807 FAX:044-952-0109 〒215-0004

URL:<https://giv-tech.co.jp> E-mail : gtinfo@giv-tech.co.jp

ZETA アライアンス

<https://zeta-alliance.org> | info@zeta-alliance.jp