

ZETAマルチセンサ 取扱説明書

Version 4.0

製品規格 ZSM15F / ZSM15C / ZSM16F / ZSM16C

ORTUSTECH

TOPPAN 株式会社

更新履歴

版	更新日	更新内容
1.0	2023.2.1	初版発行
2.0	2023.4.10	改定版発行
3.0	2023.7.31	動作湿度範囲追加 温度/湿度測定範囲修正 温度/湿度測定精度Max値追加
4.0	2023.10.1	社名変更

◆著作権

本取扱説明書の著作権はTOPPAN株式会社 に帰属します。
本取扱説明書の一部または全部をTOPPAN株式会社の許可無しに複製、転載する事を禁止します。

◆免責事項

- ◎ 本取扱説明書の内容は、製品やサービスの仕様変更等により、予告なく変更される場合が有ります。
- ◎ 本取扱説明書について、製品をご購入されたお客様以外からのお問い合わせにはお応え出来ない場合が有ります。
本取扱説明書にご不明な点がございましたら、TOPPAN株式会社までお問合せ下さい。
- ◎ 当社は法律の規定により免責が認められない場合を除き、お客様が本製品の利用、又は利用出来なかった事により
万一損害（データ破損、業務中断、営業情報の損失などによる損害や第三者からの賠償請求の可能性を含む）が生じたとしても、
一切責任を負うものでは有りません。

目次

1. 概要		
1.1 特徴	5
1.2 用途例	5
2. ご注意		
2.1 本製品のご使用にあたって	6
2.2 安全上のご注意	6
2.3 使用上のご注意	7
3. 製品概要		
3.1 各部名称(外形寸法)	8
3.2 製品ラベル	9
4. セットアップ		
4.1 開梱時の確認	10
4.2 付属品の確認	10
4.3 外部アンテナの取付	10
4.4 電池コネクタ接続	10
4.5 基本動作	11
5. 仕様	12
6. 製品のメンテナンス		
6.1 取付方法	13
6.2 筐体の変形	14
6.3 筐体の変色	14
7. 仕様一覧表	15
8. お問い合わせ窓口	15

1. 概要

ZETAセンサは、測定環境における温度、湿度、照度、CO2濃度の測定値をZETA通信により、クラウドサーバーに通知する事が出来る無線通信端末です。
無線接続する事により、定期的なデータ収集を自動で実行でき、高い頻度でのデータ収集が可能となります。

1.1 特徴

- ・ 温度、湿度、照度、CO2濃度を計測可能
- ・ 内蔵アンテナ、外付けアンテナ 選択可能
- ・ CR電池式 / USB給電式 選択可能
- ・ ZETA通信 (ZETA-S セキュリティ対応)
※CO2濃度計測は「ZSM15F、ZSM15C」のみ
※給電方式選択は「ZSM16F、ZSM16C」のみ

1.2 用途例

- ・ 工場環境ソリューション
- ・ スマートオフィスソリューション
- ・ ビルメンテナンスソリューション

2. ご注意

2.1 本製品のご使用にあたって

- ・ 本製品をご使用になる前に、本書の「安全上のご注意」をお読みください。
- ・ 本製品のご使用または使用不能から生じる損害につきましては、当社は一切の責任を負いかねますので予め御了承下さい。
- ・ 本製品並びに本製品を組み込んだ製品を輸出する場合、「外国為替及び外国貿易法」等の規制をご確認の上、必要な手続きをお取り下さい。

2.2 安全上のご注意

ご使用前に「安全上のご注意」をよくお読み頂き正しくご使用下さい。

ここに示した注意事項はご使用される人や、他の人への危害、財産への損害を未然に防ぐ為の内容を記載しておりますので、必ずお守り下さい。

△ 注意 この表示は誤った取扱いをすると障害を負う可能性が想定される内容及び物的な損害が想定される内容を示しています。

- | | |
|--------------------|---|
| <p>△ 注意</p> | <ul style="list-style-type: none"> ・ 本製品は精密に組み立てられております。分解、改造をしないで下さい。 ・ 本製品内部に金属等の異物を入れないで下さい。事故や故障の原因になります。 ・ 本製品には温湿度等を計測する為のセンサが内蔵されております。ぶつける、叩く、落とす等の強い機械的衝撃は避けて下さい。センサが破損する恐れがあります。本製品設置前に落下等による強い衝撃を受けた製品は使用しないで下さい。 ・ 使用中に発熱や異臭等の異常を感じた場合、速やかに使用を中止し、そのまま使用しないで下さい。 ・ 本製品の設置、保管は使用環境の範囲内として下さい。直射日光下、または紫外線光の下への設置、保管は避けて下さい。 ・ 本製品は屋内専用です。屋外で使用しないで下さい。 ・ 振動が加わる場所や不安定な場所への設置は避けて下さい。故障や破損の原因になります。 ・ 強電界、強磁界の発生する場所への設置は避けて下さい。故障や破損の原因になります。 |
| <p>△ 注意</p> | <ul style="list-style-type: none"> ・ 本製品には静電気に敏感な部品を使用しております。取り扱いにはご注意下さい。 ・ 本製品にはCR電池を使用しております。廃棄する場合は各地域の産業廃棄物処理基準に従ってください。 ・ 本製品に使用しているCR電池は絶対に充電しないで下さい。漏液、発熱、破裂、発火する恐れがあります。 ・ 交換用電池は指定のものを使用して下さい。指定以外のものを使用した際に発生した不具合に対しては保証致しかねます。 ・ 電池を呑み込まない様にして下さい。電池は乳幼児の手の届くところに置かないで下さい。万が一、電池を呑み込んだ場合は、直ぐに医師に連絡し、指示を受けて下さい。 ・ 電池を落下させたり、強い衝撃を与えたり、変形させないで下さい。 ・ 電池を火に入れたり、加熱、分解、改造しないで下さい。 ・ 電池の (+) と (-) を逆にして使用しないで下さい。電池の方向は正しく入れて下さい。 ・ 長期間使用せず保管する場合は電池を取り外して下さい。 ・ 電池から出た液体には触れないで下さい。 |

2.3 使用上のご注意

- ・ 本製品は一般民生用途向けの製品であり、車載機器、航空宇宙機器、原子力制御機器、生命維持に関わる医療機器などの高い信頼性及び安全性が必要とされる用途に使用しないで下さい。
- ・ 本取扱説明書に記載されている条件以外でのご使用による故障につきましては、責任を負いかねますので御了承下さい。
- ・ 本製品の使用による第三者の知的財産権などの権利に関する問題が発生した場合、弊社では責任を負いかねますので御了承下さい。
- ・ 本製品は耐放射線設計をしておりません。放射線環境下で使用しないで下さい。
- ・ 本製品は振動環境下対応設計しておりません。常時振動を受ける環境下で使用しないで下さい。
- ・ 本製品は他の無線通信機器等の影響を受ける事が有りますので御了承下さい。
- ・ 無線機器、電磁調理器等の近くで本製品を使用しないで下さい。
- ・ 本製品には静電気に敏感な部品を使用しております。取り扱いにはご注意下さい。
- ・ 本製品は電波の送信をする電子機器です。ペースメーカー等の医療機器やその周辺、航空機内での使用はしないで下さい。
- ・ 本製品は特定アンテナと基地局との組合せにおいて、工事設計認証を受けた無線設備です。本製品使用時に無線局の免許は必要有りません。



® 006-000980

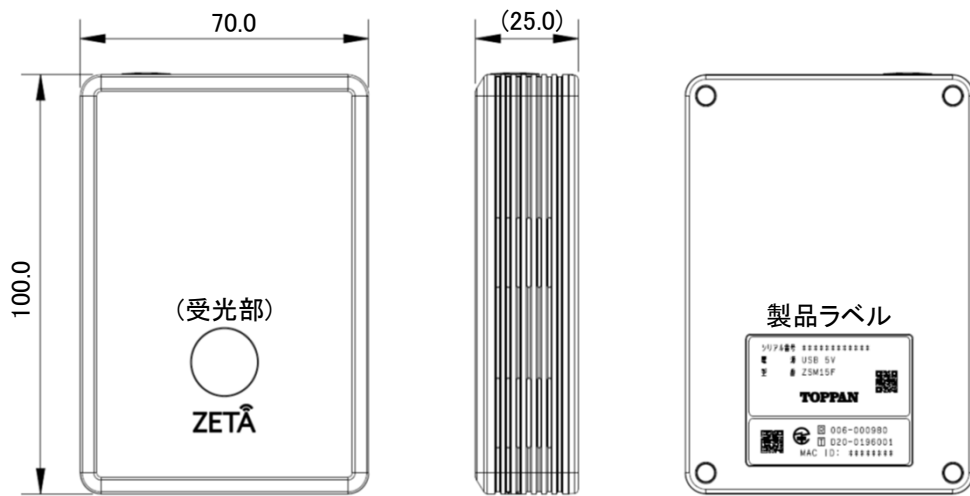
™ D20-0196001

- ・ 本製品は日本国内専用です。海外での使用はしないで下さい。
- ・ 本取扱説明書の内容については将来予告無しに変更、更新する事が有ります。

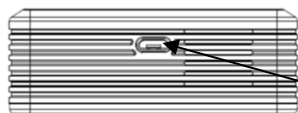
3. 製品概要

3.1 各部名称(外形寸法)

・アンテナ内蔵タイプ (ZSM15F / ZSM16F)

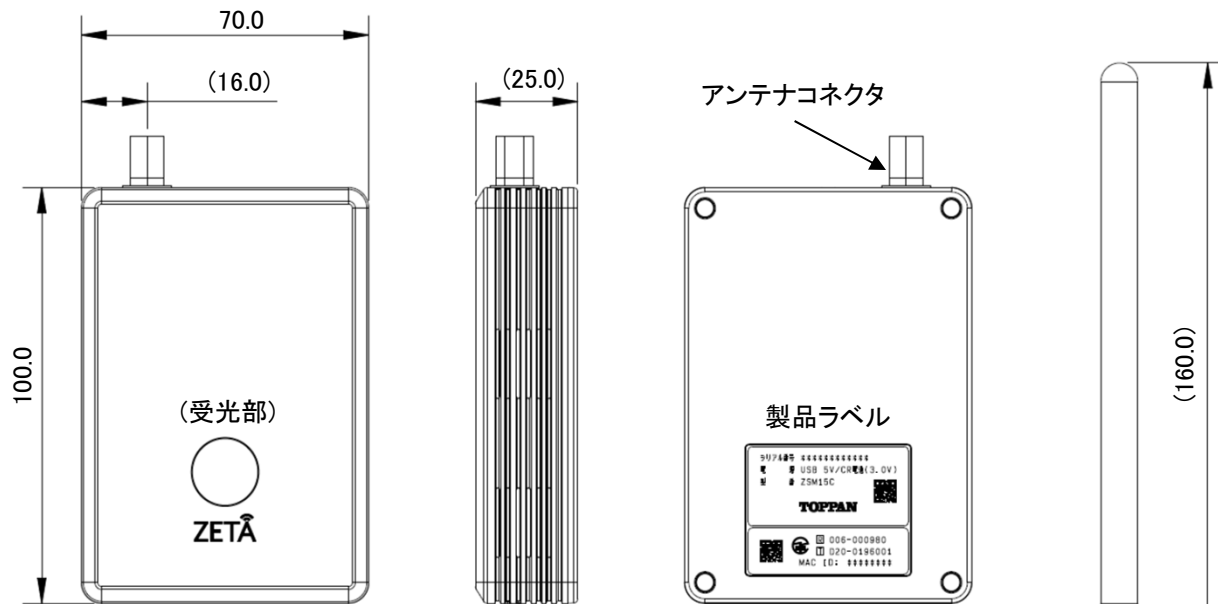


ZETAセンサ本体

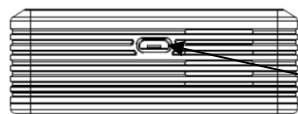


USB給電コネクタ
(USB micro B)

・アンテナ外付けタイプ (ZSM15C / ZSM16C)



ZETAセンサ本体



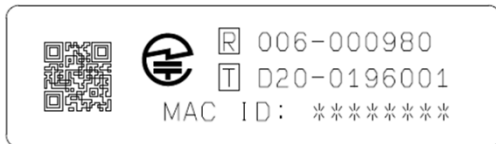
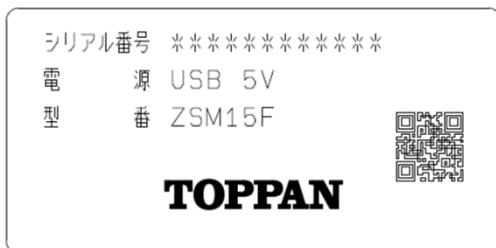
USB給電コネクタ
(USB micro B)

外付けアンテナ

3.2 製品ラベル

本製品の本体には製品ラベルが貼り付けられています。

本製品は、電気通信事業法に基づく技術基準適合認定と電波法に基づく技術適合証明を取得しています。



4. セットアップ

4.1 開梱時の確認

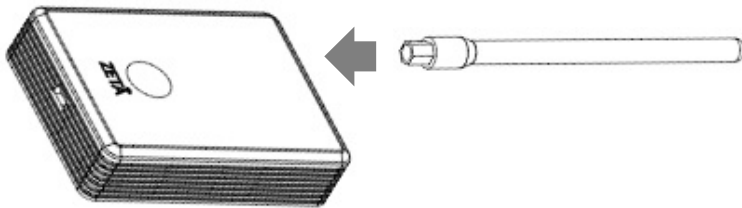
本製品は外観、電気検査後に出荷されております。開梱時に本体、付属品に損傷が無いをご確認下さい。
もし、不具合がございましたら、お問合せ窓口までご連絡下さい。

4.2 付属品の確認

開梱時付属品（壁掛け取付用裏面カバー、壁掛け取付用プレート、アンテナ（ZSM15C/ZSM16Cに同梱）、クイックマニュアル）をご確認ください。もし、不備がございましたらお問合せ窓口までご連絡下さい。

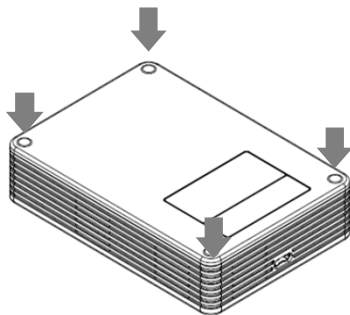
4.3 外部アンテナの取付 ※対応モデル(ZSM15C/ZSM16C)

- ・本体アンテナコネクタにアンテナのコネクタをねじ込んで取付ます。
- ※取付に際して、アンテナ本体の向きを固定し 0.9 N・mのトルクレンチをご使用下さい。

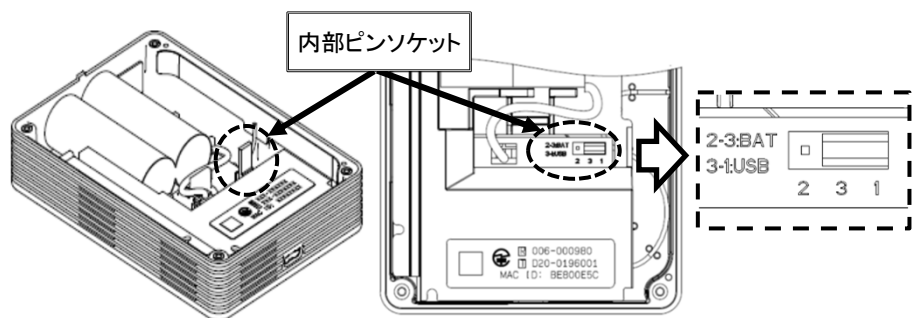


4.4 電池コネクタ接続 ※対応モデル(ZSM16F/ZSM16C)

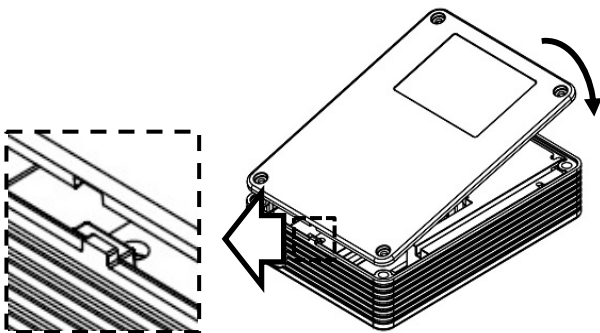
① 本体裏面のネジ止め(4箇所)を外し、裏面カバーを取り外します。



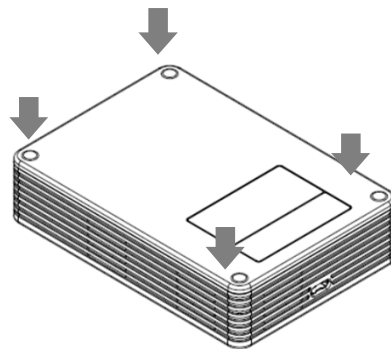
② 内部ピンソケットを「2-3」に付け替えます。
※出荷時は「3-1」に挿入されています。



③ 本体上部の凹凸を合わせて、裏面カバーを戻します。



④ 本体裏面のネジ止め(4箇所)をします。



※防滴性保持の為、しっかりとネジ止めして下さい。
※合わせズレや裏面カバーの浮きが無いよう固定して下さい。

4.5 基本動作

- ① 本体LEDが1秒点灯する。
- ② ZETA通信モジュールがZETAサーバと接続されるまで待機する。
(電波状況が良ければ1分程度で接続されます。
未接続状態の時、「LED点滅 2回/30秒(約10分間)」⇔「待機(約10分間)」を繰り返します。)
- ③ 接続確立後、起動通知データ/センサデータを送信します。
- ④ センサデータ送信 (3回/1分間隔)
- ⑤ ユーザー設定された間隔でセンサデータを送信します。
(デフォルト設定では20分間隔に設定されています)
- ⑥ 以降、⑤を繰り返します。

※休眠モードについて

停電や夜間の電源OFF等、アクセスポイントの電源が一定時間以上(1時間半～2時間)OFFされ、通信が繋がらない状態が続くと、本製品は休眠モードに入ります。

休眠モード中は本製品からのセンサデータ通信は行われません。

アクセスポイントの電源が復帰し一定時間経過すると、本製品の休眠モードは解除され、センサデータ通信が再開されます。
尚、本製品の電源を入れ直してリセットする事で、一定時間を待たずに休眠モードは解除され、アクセスポイントと再接続します。

5. 仕様

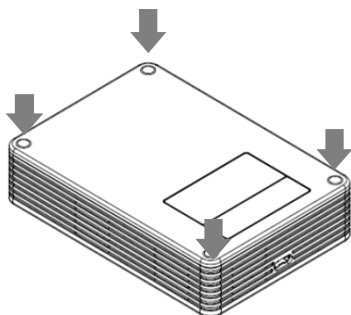
項目	仕様	備考	
一般仕様	外形寸法	100mm [H] × 70mm [W] × 25mm [D] (平置き仕様) 100mm [H] × 70mm [W] × 30.5mm [D] (壁掛け仕様)	外部アンテナ部除く
	重量	84g (平置き仕様) 103g (壁掛け仕様)	CR電池/FPCアンテナ除く
	防塵仕様	TOPPAN内部基準に準拠	
	防滴仕様	TOPPAN内部基準に準拠	
	電源	USB電源(5V) (USB micro B)	対応モデル(ZSM15F/ZSM15C)
		CR電池 + USB電源(5V) (USB micro B)	対応モデル(ZSM16F/ZSM16C)
	電源切替	ピンソケット	
	電池寿命	約4年	CR電池(maxell製 CR17450A-2 WK271 UV) 照度/温湿度 @ 1/20 min の場合
	動作温度	-10°C ~ 60°C	※結露しない事
	動作湿度	0%RH ~ 95%RH	
	使用環境	屋内限定	
	通信プロトコル	ZETA-S	
	送信出力	13 dBm	通信モジュール値
センサ種類	温湿度センサ		
	照度センサ		
	CO2センサ	対応モデル(ZSM15F/ZSM15C)	
測定範囲 測定精度	温度測定範囲	-10°C ~ 60°C	
	温度測定精度 ※1	±0.2°C (Typ) / ±0.4°C(Max)	0°C ~ 60°C
		±0.3°C (Typ) / ±0.6°C(Max)	-10°C ~ 0°C
	湿度測定範囲	0 %RH ~ 95 %RH	
	湿度測定精度 ※1	±2.0%RH (Typ) / ±3.6%RH (Max)	10%RH ~ 90%RH
		±3.0%RH (Typ) / ±5.0%RH (Max)	0%RH ~ 10%RH / 90%RH ~ 95%RH
	照度測定範囲 ※1	1 ~ 65528 lux	
	照度測定精度 ※1	±15%	
CO2測定範囲 ※1	400 ~ 5000 ppm	対応モデル(ZSM15F/ZSM15C)	
CO2測定精度 ※1	±(40 ppm + 出力値 × 5%)	対応モデル(ZSM15F/ZSM15C)	

※1: 搭載ICの仕様になります。

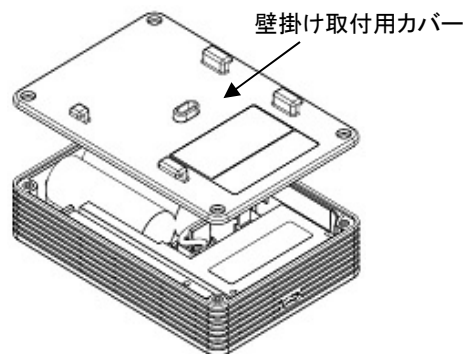
6. 製品のメンテナンス(取付方法)

6.1 取付方法

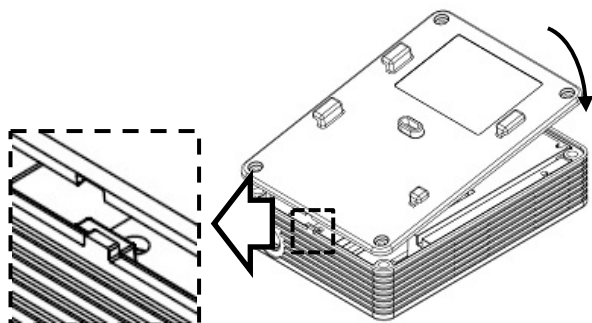
- ① 本体裏面のネジ止め(4箇所)を外し、裏面カバーを取り外します。



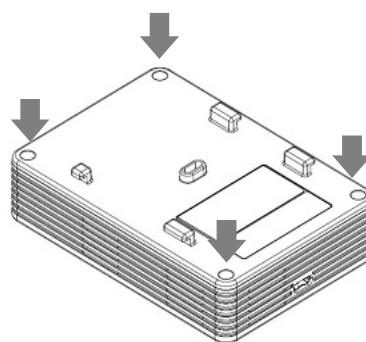
- ② 付属の壁掛け取付用カバーと交換します。



- ③ 本体上部の凹凸を合わせて、取付用裏面カバーを戻します。

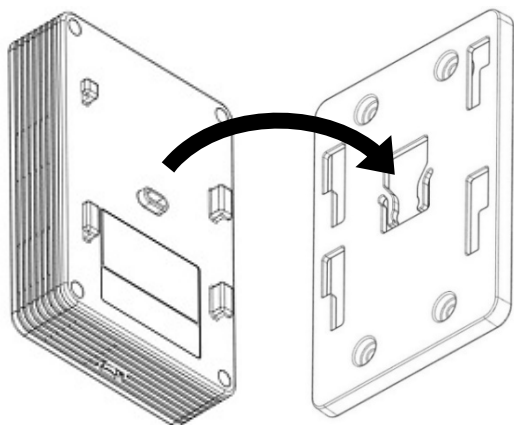


- ④ 本体裏面のネジ止め(4箇所)をします。



※防滴性保持の為、しっかりとネジ止めして下さい。
※合わせズレや裏面カバーの浮きが無いよう固定して下さい。

- ⑤ 取付用裏面カバーの凸部と、取付用プレートの凹部を合わせながら固定します。



6.2 筐体の変形

本製品は気密性が高く、温度の急激な寒暖差で発生する筐体内の気圧を逃がす事が出来ません。寒暖差の激しい環境で使用した際に、筐体の変形する事があります。

6.3 筐体の変色

本製品は紫外線による変色、劣化のしにくい材質を使用しておりますが、長期間に渡って使用された場合に、変形、変色、劣化等の変質を起こす事が有ります。必要に応じて、カバーなどで保護する事を推奨します。

7.仕様一覧表

		モデル名			
		ZSM15F	ZSM15C	ZSM16F	ZSM16C
製品寸法		100mm [H] × 70mm [W] × 25mm [D] ※平置き仕様、アンテナ除く 100mm [H] × 70mm [W] × 30.5mm [D] ※壁掛け仕様、アンテナ除く			
重量		84g (平置き仕様) ※CR電池/アンテナ除く 103g (壁掛け仕様) ※CR電池/アンテナ除く			
電源仕様	CR電池	-	-	●	●
	USB給電	●	●	●	●
搭載センサ	温湿度センサ	●	●	●	●
	照度センサ	●	●	●	●
	CO2センサ	●	●	-	-
通信プロトコル		ZETA-S			
アンテナ仕様	内蔵タイプ	●	-	●	-
	外付けタイプ	-	●	-	●
温度測定範囲		-10°C ~ 60°C			
温度測定精度		0°C ~ 60°C : ±0.2°C (Typ) / ±0.4°C (Max) -10°C ~ 0°C : ±0.3°C (Typ) / ±0.6°C (Max) ※1			
湿度測定範囲		0 %RH ~ 95 %RH			
湿度測定精度		10%RH ~ 90%RH : ±2.0%RH (Typ) / ±3.6%RH (Max) 0%RH ~ 10%RH, 90%RH ~ 95%RH : ±3.0%RH (Typ) / ±5.0%RH (Max) ※1			
照度測定範囲		1 ~ 65528 lux ※1			
照度測定精度		±15% ※1			
CO2測定範囲		400 ~ 5000 ppm ※1		-	-
CO2測定精度		±(40 ppm + 出力値 × 5%) ※1		-	-

※1: 搭載ICの仕様になります。

8.お問合せ窓口

TOPPAN株式会社
 エレクトロニクス事業本部 営業担当者
 〒 108-8539
 東京都港区芝浦 3-19-26 TOPPAN芝浦ビル
 URL : <https://www.toppan.com/ja/electronics/inquiry/>
 E-mail : electronics@toppan.co.jp